

Lavado de vajilla Lavavasos (pequeño), con doble pared, dosificador de abrillantador, 1 ciclo, 30 c/h

ARTÍCULO # _____

MODELO # _____

NOMBRE # _____

SIS # _____

AIA # _____



402205 (ZSI)

Lavavasos (pequeño), con
doble pared, dosificador de
abrillantador, 1 ciclo, 30 c/h

Descripción

Artículo No.

La unidad será tipo lavavasos con aclarado de agua caliente y medidas de cesto de 400 x 400 mm. Las características eléctricas deben ser 230 voltios, monofásica, 50 Hz, con un ciclo de lavado de 120 segundos. El rendimiento del lavado está asegurado por una potente bomba de lavado y brazos aspersores giratorios inferior y superior. Temperatura y presión de aclarado garantizadas por boiler de presión integrado. Puerta de inspección contrapesada con doble pared. Gran apertura de puerta de 290 mm para lavar copas altas. Armario con doble pared. Cuba prensada con aristas redondeadas. Estructura de acero inoxidable 304 que incluye puerta, bastidor, cuba de lavado, brazos de lavado y de aclarado. La unidad está equipada con dosificador de abrillantador y cable eléctrico con enchufe Schuko.

Características técnicas

- Dispensador de abrillantador integrado con inicio automático y ciclo continuo para unos perfectos resultados, minimizando las necesidades de mantenimiento y servicio.
- Tanque de lavado embutido prensado con los ángulos completamente redondeados, inclinado hacia la zona de descarga para prevenir que la suciedad se acumule y drene rápidamente en pocos minutos. El tanque prensado elimina puntos de soldadura garantizando una solución sin filtraciones.
- Bajo nivel de ruido.
- Ciclo de 120 segundos.
- Boiler a presión integrado para incrementar la temperatura del agua del aclarado, garantizando una temperatura mínima de 82°C para su sanitización. No necesita bomba adicional.
- Capacidad máxima de 30 cestos por hora.
- Equipado con cable eléctrico monofásico y enchufe Schuko para una fácil y rápida instalación.
- Sistema de lavado dotado de brazos de lavado y aclarado superiores e inferiores giratorios, bomba de lavado potenciada y gran capacidad del tanque de lavado para garantizar un lavado profesional.
- Fácil acceso a los principales componentes desde el frontal.
- La bomba reforzadora de aclarado disponible debe instalarse en el lugar de trabajo.

Construcción

- Parte trasera totalmente cerrada con un panel de cobertura.
- Dotado de bomba dispensadora de abrillantador.
- Brazos de lavado y aclarado e inyectores en acero inoxidable.
- Acabado en acero inoxidable de alta calidad, construcción de doble pared añadiendo durabilidad y reduciendo en nivel de ruido.
- Componentes internos (brazos y filtro) fácilmente extraíbles.

Sostenibilidad

- Panel frontal, estructura de la zona de carga, cuba de lavado y brazos de lavado y aclarado en acero inoxidable AISI 304.
- Sencillo panel de control de fácil uso.
- La estructura de la puerta de doble pared mantiene el calor al interior de la cuba para reducir el consumo de energía y el ruido. El mecanismo de contrapeso minimiza el impacto al abrir y cerrar la puerta.

Aprobación: _____

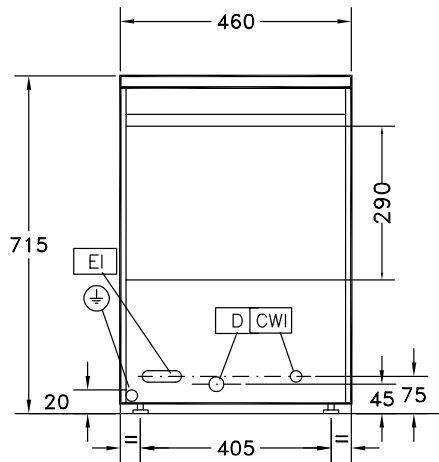
accesorios incluidos

- 1 de Cesto cuadrado para vasos 400x400x150mm PNC 864470

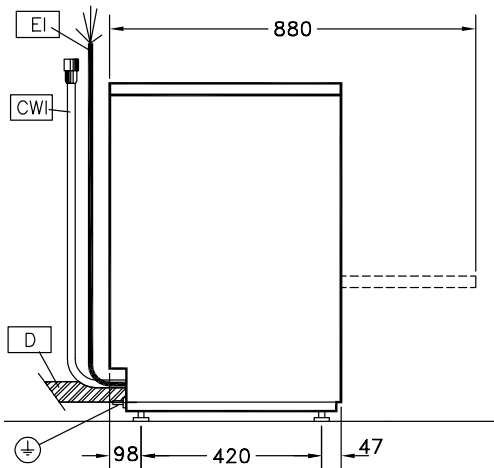
accesorios opcionales

- Descalcificador manual 12lt. PNC 860412
- Descalcificador manual externo 20lt. PNC 860430
- Filtro tanque en acero inoxidable para lavavasos PNC 864003
- Filtro para una desmineralización parcial PNC 864017
- Kit para medir la dureza total/parcial del agua PNC 864050
- Kit bomba de presión de aclarado para lavavajillas de un tanque a presión PNC 864051
- Contenedor amarillo para cubiertos PNC 864242
- Filtro para una desmineralización total PNC 864367
- Reductor de presión para lavavajillas de una cuba. PNC 864461
- 4 contenedores para cubiertos PNC 865574
- Rejilla cubrecestos para artículos pequeños/ligeros PNC 867016
- Cesto platos 16 platos diám. 190 mm, 8 platos diám. 240 mm PNC 867052
- Cesto para vasos, altura = 100 mm PNC 867053
- Cesto para vasos, altura = 200 mm PNC 867054
- Cesto para vasos e inserto para cubiertos/platillos PNC 867055
- Cesto para 16 vasos con base inclinada, altura = 200 mm PNC 867056
- Kit cesto redondo con bastidor cuadrado PNC 867057
- Inserto para copas alargadas PNC 867058
- Inserto para 14 platillos para CEB 100/200 PNC 867060
- Inserto inclinada para tazas PNC 867061
- Inserto para 7 platos diám. 240 mm PNC 867062

Alzado

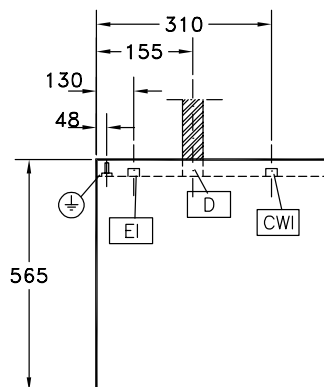


Lateral



- CWI1** = Entrada de agua fría 1 (limpieza)
D = Desagüe
EI = Conexión eléctrica (energía)
EO = Salida de electricidad
WI = Entrada de agua
XR = Conexión de abrillantador

Planta



Eléctrico

Suministro de voltaje	230 V/1 ph/50 Hz
Potencia instalada por defecto*	3.3 kW
Elementos de calentamiento boiler:	3 kW
Resistencias de la cuba	0,8 kW
Dimensiones bomba de lavado:	0.3 kW

Agua

Presión bar min/max::	1.8-3 bar
Temperatura del agua de entrada**:	10 °C
Tamaño de la línea de desagüe:	22mm
Capacidad del cuba del ciclo de lavado	6
Consumo de agua por ciclo	0 / 2.3
Capacidad del boiler (lt)	5
Tamaño del conducto de entrada del agua:	G 3/4"

Info

Temperatura de lavado	55-65°C
Dimensión interior - ancho	400 mm
Dimensión interior - fondo	400 mm
Dimensión interior - alto	290 mm
Temperatura de aclarado:	80-90 °C
Dimensiones externas, ancho	460 mm
Dimensiones externas, fondo	565 mm
Dimensiones externas, alto	715 mm
Peso neto	37 kg
Peso del paquete	40 kg
Alto del paquete:	880 mm
Ancho del paquete:	650 mm
Fondo del paquete:	530 mm
Volumen del paquete	0.3 m ³
[NOT TRANSLATED]	30
[NOT TRANSLATED]	0
[NOT TRANSLATED]	120

Sostenibilidad

Nivel de ruido	61 dBA
----------------	--------